

66 2710 6436

П-166Ц БУУ-02

Руководство по эксплуатации

НЯИТ.465689.014-02 РЭ

Содержание

Введение	4
1 ОПИСАНИЕ И РАБОТА БЛОКА	5
1.1 Назначение блока	5
1.2 Технические характеристики	6
1.3 Состав блока	8
1.4 Устройство и работа	9
1.4.1 Конструктивное исполнение блока	9
1.4.2 Назначение органов индикации и соединителей блока	10
1.4.3 Принцип работы блока	15
1.4.4 Программное обеспечение блока	18
1.5 Средства измерения, инструмент и принадлежности	20
1.6 Маркировка и пломбирование	21
1.7 Упаковка	22
2 ИСПОЛЬЗОВАНИЕ ПО НАЗНАЧЕНИЮ	23
2.1 Эксплуатационные ограничения	23
2.2 Меры безопасности	23
2.3 Подготовка блока к использованию	24
2.3.1 Установка на объекте	24
2.3.2 Порядок подключения к блоку внешних устройств	25
2.3.3 Подготовка блока к работе	28
2.4 Использование блока	29
2.4.1 Включение блока	29
2.4.2 Загрузка ПО и контроль работоспособности блока	29
2.4.3 Консольные команды	34
2.4.4 Встроенный WEB-сервер	50
2.4.5 Режимы работы блока	51
2.4.6 Выключение блока	53
2.5 Возможные неисправности в процессе использования блока и методы их устранения	54

3	ТЕХНИЧЕСКОЕ ОБСЛУЖИВАНИЕ	55
3.1	Общие указания	55
3.2	Меры безопасности	56
3.3	Порядок технического обслуживания блока	57
3.3.1	Виды, периодичность и последовательность операций ТО	57
3.3.2	Технологические карты выполнения ТО	58
4	ТЕКУЩИЙ РЕМОНТ	61
5	ХРАНЕНИЕ	62
6	ТРАНСПОРТИРОВАНИЕ	63
7	УТИЛИЗАЦИЯ	64
	ПРИЛОЖЕНИЕ А – Коды сообщений об ошибках	65

Настоящее руководство по эксплуатации (РЭ) распространяется на блок управления универсальный П-166Ц БУУ-02 НЯИТ.465689.014-02 (далее по тексту блок), предназначенный для работы по цифровой IP-сети в составе комплекса технических средств оповещения П-166Ц КТСО НЯИТ.465632.007.

РЭ представляет собой единый документ, содержащий сведения о назначении, устройстве и принципе работы блока, технические характеристики, указания мер безопасности, порядок подготовки блока к работе.

В РЭ описан порядок хранения и транспортирования блока, определены виды, содержание, периодичность и технологическая последовательность выполнения технического обслуживания.

РЭ содержит сведения, необходимые для корректной настройки и правильной эксплуатации блока.

Блок рассчитан на обслуживание персоналом средней технической квалификации, прошедшим специальную подготовку по правилам эксплуатации блока, инструктаж по технике безопасности и изучившим настоящее РЭ.

В настоящем руководстве по эксплуатации приняты следующие условные обозначения:

КТСО	– комплекс технических средств оповещения;
НСД	– несанкционированный доступ;
ОТК	– отдел технического контроля;
ПЭВМ	– персональная электронно-вычислительная машина;
РТУ	– радиотрансляционная установка;
ТО	– техническое обслуживание;
ТК	– технологическая карта;
ЧС	– чрезвычайная ситуация.

1 ОПИСАНИЕ И РАБОТА БЛОКА

1.1 Назначение блока

1.1.1 Блок предназначен для работы по цифровой IP-сети в составе комплекса П-166Ц КТСО НЯИТ.465632.007 для управления оконечными устройствами оповещения.

1.1.2 Блок обеспечивает:

- приём команд и информации оповещения с терминала оповещения П-166Ц (АПУ-Ц) НЯИТ.465673.017 и его модификаций (далее по тексту – пульт управления) в циркулярном и избирательном режимах;
- передачу результатов выполненных команд на пульт управления;
- приём сигналов контроля и выдачу результатов контроля без включения оконечных устройств;
- управление двумя электросиренами мощностью не более 1000 В·А в непрерывном или прерывистом режиме;
- управление радиотрансляционной установкой (РТУ) методом отбора речевого тракта радиовещания и подачи на установку речевого сигнала оповещения;
- управление аппаратурой П-160, П-164 (или аналогичной) путём подачи шести команд методом замыкания «сухих» контактов и подачи речевого сигнала на аппаратуру, получение сигнала подтверждения путём опроса нормально разомкнутого контакта;
- контроль состояния одного датчика методом опроса нормально-разомкнутых контактов;
- установку параметров блока и первичную конфигурацию через стандартную терминальную программу «Hyper Terminal».

1.2 Технические характеристики

1.2.1 Основные технические характеристики приведены в таблице 1.1.

Таблица 1.1

Сетевой интерфейс	Ethernet 10/100 Мбит
Коммуникационные интерфейсы	RS-232 RS-485 USB (профильUART)
Звуковой интерфейс	Линейный выход Линейный вход Микрофонный вход
Отладка и программирование	JTAG
Съёмный накопитель	Micro-SD Flash-карта
Входы	Четыре дискретных входа, с питанием от гальванически развязанного источника. Один оптронный изолированный вход
Выходы	Шесть нормально разомкнутых «сухих» контактов с общим проводом. Один независимый «сухой контакт». Две группы переключающих «сухих» контактов
Максимальное сопротивление шлейфа дискретных входов	1 кОм
Максимальное напряжение коммутации «сухих» контактов	350 В
Максимально ток коммутации «сухих» контактов	60 мА
Типовое сопротивление замкнутых контактов	20 Ом
Управление нагрузкой (через контактор, см. п.2.3.2.3)	Два независимых реле 220 В 10 А

1.2.2 Блок обеспечивает автоматический переход в режим ожидания через 4 мин после получения команды управления, при отсутствии команды «Аварийный сброс».

1.2.3 Блок обеспечивает немедленный переход в режим ожидания после получения команды «Аварийный сброс».

1.2.4 Блок обеспечивает непрерывную круглосуточную работу в дежурном режиме.

1.2.5 Электропитание блока осуществляется от внешнего блока питания напряжением от 9 до 24 В.

1.2.6 Ток потребления не более 250 мА при электропитании от 12 В.

1.2.7 Масса блока не более 0,7 кг.

1.2.8 Габаритные размеры блока – 225 х 166 х 46 мм.

1.2.9 Средняя наработка на отказ не менее 5000 ч.

1.2.10 Средний срок службы до списания блока не менее 5 лет.

1.2.11 Блок поставляется в упаковке кратковременного хранения.

1.3 Состав блока

1.3.1 Комплектность блока приведена в таблице 1.2.

Таблица 1.2

Обозначение изделия	Наименование изделия	Количество, шт.	Заводской номер	Примечание
НЯИТ.465689.014-02	П-166Ц БУУ-02	1		
	Универсальный блок питания 500 мА DN500	1		См. примеч. 1, 2
	Кабель mini USB (тип B) – USB (тип A)	1		
НЯИТ.467361.100	CD-R с РЭ	1		
НЯИТ.465689.014-02 ПС	П-166Ц БУУ-02 Паспорт	1		
НЯИТ.465976.186	Упаковка	1		
<p>Примечания</p> <p>1 Фирма «ROBITON»; допускается замена на *N500 (*- буква в зависимости от модернизации блока питания) или импульсный блок питания EN600S.</p> <p>2 Универсальный блок питания поставляется в заводской упаковке со своей документацией.</p>				

1.4 Устройство и работа

1.4.1 Конструктивное исполнение блока

Внешний вид блока представлен на рисунке 1.1.

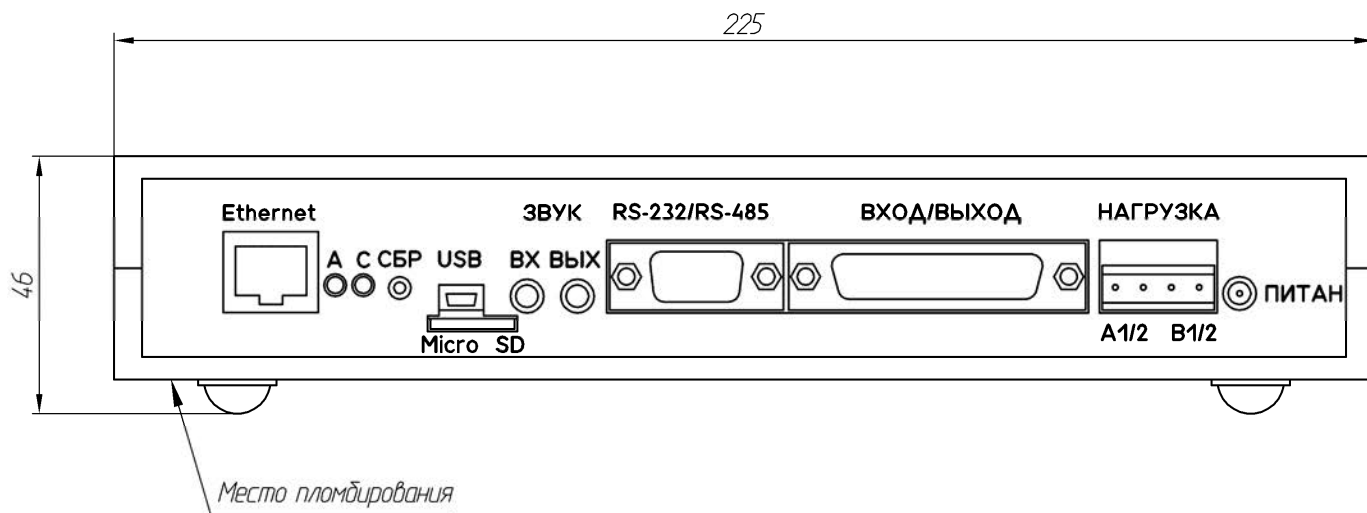


Рисунок 1.1

Блок представляет собой программно-аппаратное изделие в виде печатной платы (универсального сетевого контроллера УСК-01), установленной в корпусе для РЭА G715А.

На лицевой панели блока расположены: соединители «Ethernet», «USB», «Micro SD», «RS-232/RS-485», «ВХОД/ВЫХОД», «НАГРУЗКА», «ПИТАН»; индикаторные светодиоды «А» и «С»; утопленная кнопка «СБР»; гнезда «ЗВУК ВХ» и «ЗВУК ВЫХ». Обозначения органов индикации и соединителей отмаркированы на передней планке корпуса.

Назначение органов индикации и соединителей блока, а также порядок подключения внешних устройств приведены в п.1.4.2 настоящего РЭ.

На боковой стенке блока установлена фирменная планка с наименованием блока и его регистрационным номером.

Блок представляет собой моноблочную конструкцию настольного исполнения.

1.4.2 Назначение органов индикации и соединителей блока

1.4.2.1 Соединитель «Ethernet» представляет собой стандартный разъём типа RJ-45 для подключения к Ethernet сети.

1.4.2.2 Светодиодный индикатор «А» (Alarm, красного цвета) предназначен для индикации в случаях:

- ошибочно введенных пользователем команд или параметров;
- ошибки в программном обеспечении;
- получения с пульта управления команды «Аварийный сброс».

1.4.2.3 Светодиодный индикатор «С» (Status, зеленого цвета) предназначен для индикации готовности блока к работе. При инициализации блока в Ethernet сети индикатор мигает с периодичностью 0,5 с.

1.4.2.4 Кнопка «СБР» (сброс) – программная кнопка, используется для перезагрузки блока.

1.4.2.5 Соединитель «USB» представляет собой стандартный mini-USB разъём и предназначен для подключения блока к ПЭВМ.

1.4.2.6 Соединитель «Micro SD» представляет собой стандартный разъём для подключения micro-SD карты памяти.

1.4.2.7 Соединители «ЗВУК ВХ» и «ЗВУК ВЫХ» представляют собой стандартные трёхконтактные аудио разъёмы «mini-Jack – 3,5» и предназначены для подключения микрофона («ЗВУК ВХ») и линейного выхода аудиокодека («ЗВУК ВЫХ»).

1.4.2.8 Соединитель «RS-232/RS-485» предназначен для подключения к блоку внешних устройств по интерфейсам RS-232 и RS-485.

Назначение контактов соединителя показано на рисунке 1.2.

«RS-232/RS-485»	
EXT	1
Приём	2
Передача	3
	4
Общий	5
+ 5 В	6
A - RS485	7
B - RS485	8
Общий	9

Рисунок 1.2

Назначение контактов соединителя «RS-232/RS-485»:

– контакт 1 («EXT») – для вывода сигнала с дополнительно устанавливаемого модуля расширения. Назначение данного сигнала зависит от типа модуля расширения и дополнительно описывается в документации на модуль;

– контакты 2 («Приём») и 3 («Передача») совместно с контактом «Общий» образуют интерфейс RS-232;

– контакт 6 («+5 В») – для вывода напряжения питания с контроллера на внешнее устройство, при этом ток, потребляемый устройством должен быть не более 50 мА;

– контакты 7 («А - RS485») и 8 («В - RS485») образуют интерфейс RS-485.

1.4.2.9 Соединитель «ВХОД/ВЫХОД» (типа DB-25) предназначен для подключения входных и выходных сигналов.

Схема подключения входных и выходных сигналов приведена на рисунке 1.3.

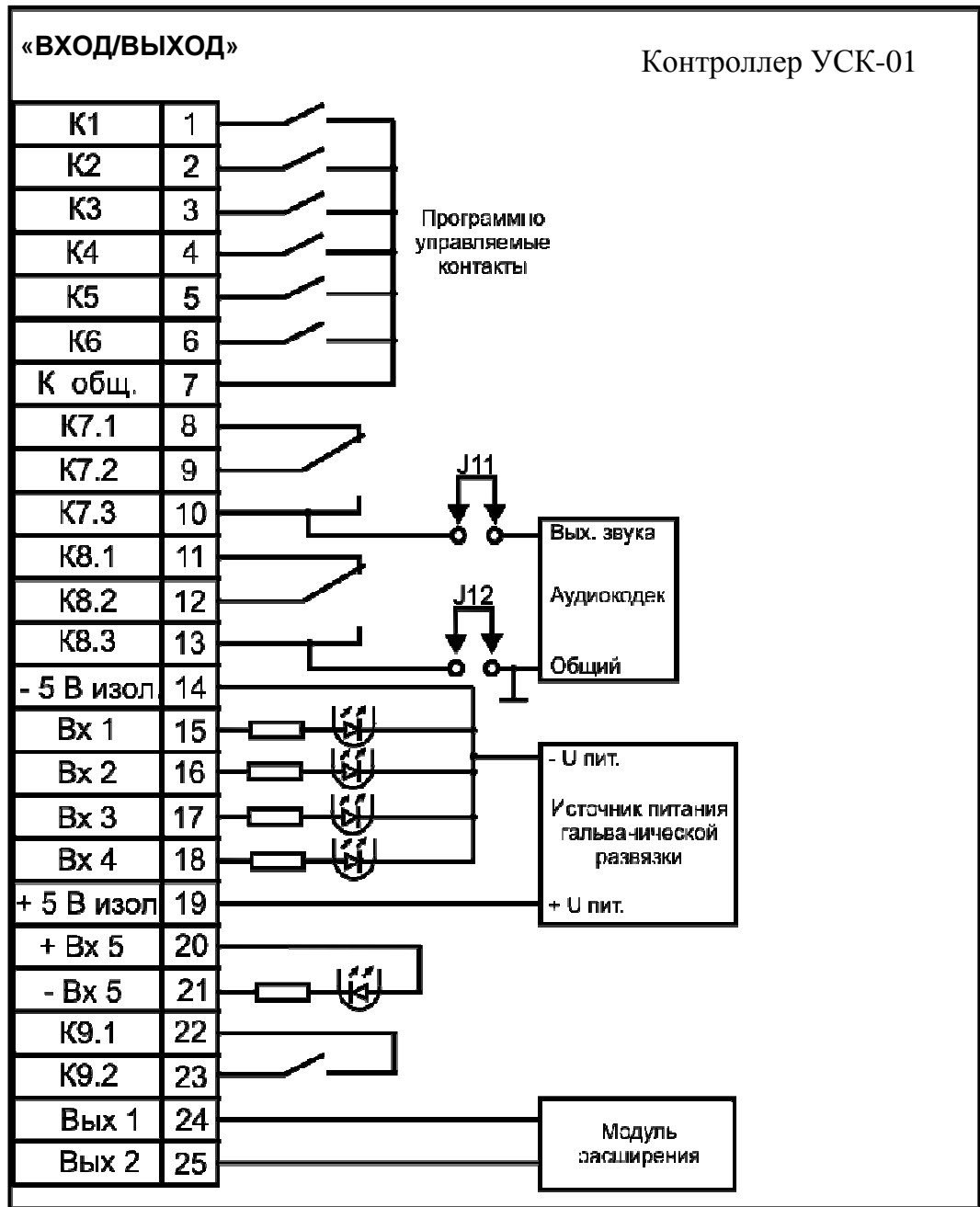


Рисунок 1.3

На соединителе «ВХОД/ВЫХОД» выведены следующие группы контактов:

– контакты 1-6 («K1»...«K6») – шесть программно управляемых «сухих» контактов с общим контактом 7 («K общ.»), способных коммутиро-

вать напряжение до 300 В с силой тока до 50 мА, сопротивление в замкнутом состоянии не превышает 24 Ом. При работе блока в составе КТСО П-166Ц данные контакты коммутируются в соответствии с номером поступившей команды;

– две группы программно управляемых переключаемых контактов 8-10 («К7.1» – «К7.3») и 11-13 («К8.1» – «К8.3»), электрические параметры которых соответствуют контактам 1-6 («К1» – «К6»). При работе блока в составе КТСО П-166Ц данная группа контактов адресуется как абонент №3 или индивидуальный комплект № 3 (ИК-3). Данная группа контактов также используется для коммутации речевого сигнала, при этом аудио сигнал с основного аудио выхода «ЗВУК ВЫХ» не снимается и может быть использован для контроля речевого сообщения;

– программно управляемый контакт «К9» (контакты 22 («К9.1») и 23 («К9.2»)), электрические параметры которого соответствуют контактам 1-6 («К1» – «К6»). При работе блока в составе КТСО П-166Ц данный контакт замыкается при рабочем запуске сеанса оповещения вне зависимости от того, какие абоненты задействованы в данном сеансе и находится в замкнутом состоянии в течении всего сеанса. При запуске без включения оконечных устройств оповещения данный контакт находится в разомкнутом состоянии;

– контакты 15-18 («Вх 1» – «Вх 4») представляют собой входы оптореле, катоды которых подсоединены к минусу гальванически развязанного источника питания. Срабатывание оптореле происходит при замыкании контактов 15-18 («Вх 1» – «Вх 4») на контакт 19 («+5 В изол»), при этом сопротивление шлейфа при замыкании не должно превышать 1 кОм. При работе блока в составе КТСО П-166Ц контакты 15-18 («Вх 1» – «Вх 4») выполняют следующие функции:

– контакт 15 («Вх 1») при замыкании на контакт 19

(«+5 В изол.») формирует сигнал подтверждения о срабатывании индивидуального комплекта №1;

– контакт 16 («Вх 2») при замыкании на контакт 19 («+5 В изол.») формирует сигнал подтверждения о срабатывании индивидуального комплекта №2;

– контакт 17 («Вх 3») при замыкании на контакт 19 («+5 В изол.») формирует сигнал подтверждения о срабатывании индивидуального комплекта №3;

– контакт 18 («Вх 4») при замыкании на контакт 19 («+5 В изол.») формирует сигнал срабатывания датчика ЧС №1.

Для корректной обработки сигналов подтверждения контакты 15-17 («Вх 1» – «Вх 3») должны быть замкнуты не позднее 50 мс после срабатывания реле 1, реле 2 (см. рисунок 1.4) или группы контактов «К7», «К8». Замыкание контакта 18 («Вх 4») может быть произведено в любой момент времени;

– контакты 20 («+Вх 5») и 21 («-Вх 5») представляют собой вход оптореле. Анод и катод оптопары выведены на соединитель для более гибкого использования данного входа, который формирует сигнал НСД;

– контакты 24 («Вых 1») и 25 («Вых 2») используются для подключения сигналов модуля расширения, дополнительно устанавливаемого в контроллер. Назначение данных сигналов зависит от типа модуля расширения и дополнительно описывается в документации на модуль.

1.4.2.10 Соединитель «НАГРУЗКА», представляющий собой съёмную клеммную колодку, предназначен для коммутации двух независимых нагрузок напряжением до 220 В, 10 А. Схема подключения нагрузки приведена на рисунке 1.4.

При работе блока в составе КТСО П-166Ц данная группа контактов адресуется как абоненты 1 и 2.

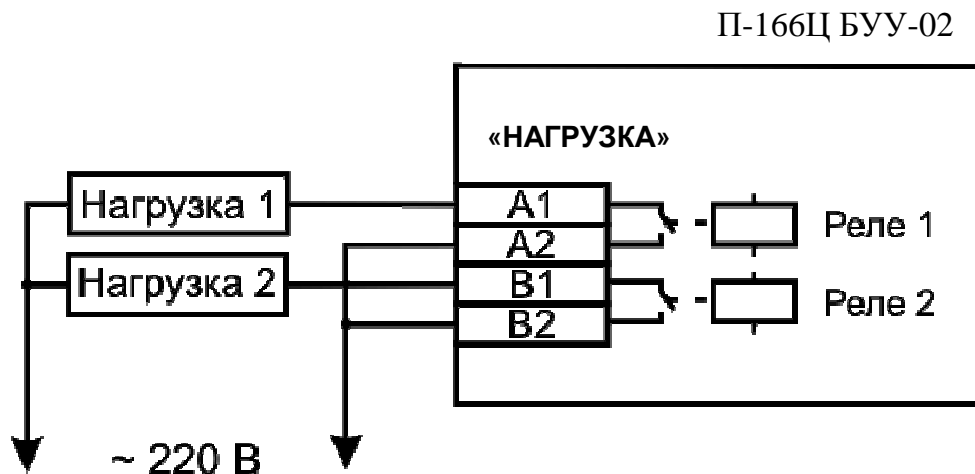


Рисунок 1.4

1.4.2.11 Соединитель «ПИТАН» предназначен для подключения универсального блока питания 500 мА DN500, далее по тексту блока питания. Плюс питания подаётся на центральный контакт соединителя.

1.4.3 Принцип работы блока

1.4.3.1 В состав блока входит универсальный сетевой контроллер УСК-01 с установленным программным обеспечением НЯИТ.00288-01.

Контроллер выполняет функции управления оконечными устройствами в системе оповещения КТСО П-166Ц, также первичного сбора и обработки информации от дискретных датчиков и информационного обмена между компонентами системы.

1.4.3.2 При работе в составе КТСО П-166Ц контроллер эмулирует работу блока. При этом реле 1 (см. рисунок 1.4) выполняет функции 1-го абонента, реле 2 – второго абонента. Данные абоненты имеют тип «СИРЕНА» и могут работать в непрерывном и прерывистом режиме. Третий абонент имеет тип «РТУ» и использует группы переключающих контактов «К7», «К8» (см. рисунок 1.3) для перехвата речевого сигнала и звуковой выход контроллера для воспроизведения речевого сообщения, по-

ступающего с пульта управления по IP-сети.

Независимо от того, какие из абонентов задействованы в сеансе оповещения, номер команды, поступившей в данном сеансе от пульта управления, может быть передан на окончательное устройство при помощи контактов «К1» – «К6» (см. рисунок 1.3). В зависимости от номера команды один из контактов будет замкнут в течение всего сеанса.

Кроме того контроллер может поддерживать до восьми «виртуальных» абонентов. Это абоненты с номерами 4-11. Каждому «виртуальному» абоненту соответствует заранее записанное на съёмный носитель звуковое сообщение с определённым именем. Таким образом, при выборе в сеансе оповещения одного из «виртуальных» абонентов происходит воспроизведение определённого, заранее подготовленного сообщения, при этом контакты «К7», «К8» осуществляют перехват звукового тракта.

В сеансе оповещения могут быть одновременно задействованы не более трёх абонентов: один из абонентов 3-11 и абоненты 1 и 2. Для устранения неопределённости при выборе в одном сеансе нескольких абонентов из группы 3-11, абоненты имеют приоритет: чем выше номер абонента, тем выше приоритет.

Например, при выборе в сеансе оповещения абонентов 1-3-4-7, будет включено реле 1 и воспроизведено речевое сообщение, закреплённое за абонентом 7. Данный подход будет работать при вариантах адресации «ИЗБИРАТЕЛЬНО» и «ГРУППОВАЯ АДРЕСАЦИЯ». При варианте адресации «ОБЩИЙ ЦИРКУЛЯР» будут задействованы только «физически присутствующие» абоненты 1-3. Для использования «виртуальных» абонентов необходимо записать в корневой каталог съёмного носителя звуковое сообщение в формате MP3 со следующими именами:

- абонент 4 – имя файла: 1.mp3;
- абонент 5 – имя файла: 2.mp3;

- абонент 6 – имя файла: 3.mp3;
- абонент 7 – имя файла: 4.mp3;
- абонент 8 – имя файла: 5.mp3;
- абонент 9 – имя файла: 6.mp3;
- абонент 10 – имя файла: 7.mp3;
- абонент 11 – имя файла: 8.mp3.

Выбор абонента 20 активизирует режим работы «ВАУ».

Внешняя акустическая установка (ВАУ) при поступлении команды запуска сеанса оповещения формирует акустический сигнал сирены и в течение 1 мин транслирует его через трансляционный усилитель. По истечении 1 мин акустический сигнал сирены замещается звуковым сообщением, поступающим с пульта управления. При выборе 20-го абонента типа «РТУ» в избирательном режиме блок работает аналогичным способом, при этом абоненты 1 и 2 типа «сирена» работают независимо от абонентов типа «РТУ». При активизации режима «ВАУ» в информационной строке терминала, содержащей номер команды, появляется надпись «<VAU mode>». При поступлении команды «Начало речи» контроллер блока ищет в корневом каталоге сменного носителя файл с именем «**siren.mp3**» и воспроизводит его «по кольцу» в течение 1 мин, затем переключается на воспроизведение речевой информации, поступающей по сети от пульта управления. Пользователь может записать на сменный носитель собственный звук сирены, однако он должен иметь имя «**siren.mp3**» и использовать формат MP3.

Для формирования сигналов подтверждения от задействованных оконечных устройств контроллер использует входы «Вх1» – «Вх3» (см. рисунок 1.3), а также «Вх 4» – для формирования сигнала срабатывания датчика ЧС и «Вх 5» для формирования сигнала НСД.

Для формирования сигнала подтверждения от «виртуальных» абонентов и в режиме «ВАУ», помимо входного сигнала, формируемого внешним устройством, проверяется наличие закреплённого за ним речевого файла на съёмном носителе. Если заданный файл отсутствует то, несмотря на получение сигнала подтверждения от внешнего устройства, на пульт управления сигнал подтверждения от данного абонента не поступит.

1.4.4 Программное обеспечение блока

Блок представляет собой программно-аппаратное изделие, требующее конфигурации и установки необходимых параметров перед началом эксплуатации. Первоначальная установка параметров и конфигурация блока происходит при помощи терминальной программы, использующей подключение к блоку через USB<->UART преобразователь, расположенный на плате контроллера блока.

Используя программу терминала, пользователь в режиме диалога вводит необходимые настройки, проверяет содержимое Flash-карты, тестирует входы и выходы и т.п. При этом на консоль терминала выводятся все основные системные события. Для форматирования выводимой на экран информации встроенное программное обеспечение (ВПО) использует управляющие коды терминала VT100, поэтому терминальная программа должна поддерживать эмуляцию данного терминала. Рекомендуется использовать программу «HyperTerminal», входящую в состав служебных программ Windows. Дальнейшие действия будут описаны с использованием указанной программы.

Встроенное ПО построено на основе многозадачной операционной системы реального времени FreeRTOS и представляет собой несколько независимо выполняемых задач, связанных между собой в соответствии с алгоритмом работы блока.

Для пользователя встроенное ПО предоставляет следующие сервисные функции:

- выполнение команд в диалоговом режиме через консоль терминала;
- вывод на консоль терминала информации о текущих системных событиях;
- запись в Log-файл информации об основных системных событиях;
- просмотр текущего состояния и режимов работы через WEB-интерфейс;
- выполнение команд, полученных по IP-сети (в соответствии со встроенным протоколом управления);
- опрос дискретных входов;
- коммутацию сообщений между интерфейсами контроллера блока.

1.5 Средства измерения, инструмент и принадлежности

1.5.1 В процессе эксплуатации и технического обслуживания (ТО) средства измерения не требуются.

1.5.2 Перечень используемых инструментов и принадлежностей для работ по ТО блока приведен в таблице 1.3.

Таблица 1.3

Наименование	Используется при выполнении работ по ТО		Количество (годовая потребность материала)
	ТО-1	ТО-2	
Кисть флейцевая КФ 25 ГОСТ 10597-87	+	+	1 шт.
Спирт этиловый технический марки А ГОСТ 17299-78	+	+	0,05 л
Ткань х/б ГОСТ 29298-2005	+	+	0,1 кг

1.6 Маркировка и пломбирование

1.6.1 Обозначение органов индикации и соединителей, расположенных на лицевой панели блока (см. рисунок 1.1), выполнено гравировкой с последующим покрытием эмалью ПФ-115 черная.УХЛ2 ГОСТ.6465-76.

1.6.2 На боковой стороне блока установлена фирменная планка с условным наименованием блока и его регистрационным номером.

1.6.3 Блок опломбирован мастикой битумной №1 по ГОСТ 18680-73 со стороны днища (см. рисунок 1.1).

1.6.4 Транспортная маркировка блока соответствует ГОСТ 14192-96 и содержит основные, дополнительные, информационные надписи и манипуляционные знаки.

На коробке нанесены:

– манипуляционные знаки:



(Хрупкое, осторожно)



(Беречь от влаги)



(Верх)

- обозначение (индекс) и регистрационный номер блока;
- срок хранения;
- масса: «БРУТТО КГ», «НЕТТО КГ».

1.6.5 Укладочная коробка опломбирована клеймом ОТК предприятия-изготовителя.

1.7 Упаковка

1.7.1 Для транспортирования и хранения блока используется упаковка кратковременного хранения – тара картонная (коробка).

1.7.2 Блок укладывают в чехол, кабель mini USB сворачивают в бухту и укладывают в чехол. Все помещают в картонную коробку. Блок питания в заводской упаковке укладывают в коробке.

Эксплуатационную документацию и диск CD-R с РЭ отдельно укладывают в чехлы и помещают в коробку на блок. Ведомость упаковки укладывают в чехол и помещают под крышку коробки.

Все чехлы заваривают, предварительно удалив воздух методом обжатия.

Пространство между изделием и стенками тары заполняется плотным слоем картона или бумаги, исключающим смещение изделия в таре.

1.7.3 Картонную коробку перевязывают и обклеивают лентой.

Тару печатают.

2 ИСПОЛЬЗОВАНИЕ ПО НАЗНАЧЕНИЮ

2.1 Эксплуатационные ограничения

2.1.1 Блок устанавливается в отапливаемом наземном помещении при температуре окружающей среды от 278 до 313 К (от 5 до 40 °С), относительной влажности воздуха не более 80 % при температуре не более 298 К (25 °С), атмосферном давлении от 60 до 106,7 кПа (от 450 до 800 мм рт. ст.).

2.1.2 ЗАПРЕЩАЕТСЯ ВСКРЫВАТЬ ПЛОМБУ ПРЕДПРИЯТИЯ-ИЗГОТОВИТЕЛЯ НА БЛОКЕ ДО ИСТЕЧЕНИЯ СРОКА ГАРАНТИИ.

2.2 Меры безопасности

2.2.1 К обслуживанию блока допускаются лица, прошедшие инструктаж по «Правилам техники безопасности при работе с радиоэлектронным оборудованием» (раздел К), специальную техническую подготовку, усвоившие безопасные приемы и методы работы с ним и изучившие настоящее руководство по эксплуатации.

2.2.2 Все подготовительные работы, монтаж, демонтаж и ремонт должны проводиться при полном отключении блока от источника электропитания.

2.2.3 ЗАПРЕЩАЕТСЯ ПОДКЛЮЧЕНИЕ (ОТКЛЮЧЕНИЕ) ПРОВОДОВ И КАБЕЛЕЙ К ЭЛЕМЕНТАМ ВНЕШНЕГО ПОДКЛЮЧЕНИЯ ПРИ ВКЛЮЧЕННОМ ЭЛЕКТРОПИТАНИИ.

2.2.4 В целях обеспечения быстрого отключения блока питания от сети электропитания розетки для подключения сетевого шнура должны быть расположены в легкодоступном месте.

2.2.5 При эксплуатации блока необходимо помнить, что небрежное или неумелое обращение с оборудованием, нарушение мер безопасности могут привести к выходу из строя блока, а также к несчастным случаям.

2.2.6 Изготовитель освобождается от любой ответственности за ущерб людям или имуществу в случае невыполнения вышеуказанных предосторожностей.

2.3 Подготовка блока к использованию

2.3.1 Установка на объекте

2.3.1.1 Установку блока на объекте выполнять в соответствии с требованиями проектной документации объекта.

2.3.1.2 При установке блока необходимо обеспечить:

- свободный доступ к органам управления и элементам подключения на лицевой стороне блока;

- электропитание от линии с оборудованием, имеющим устройства подавления помех.

2.3.1.3 Перед началом эксплуатации необходимо выполнить следующие действия:

- вскрыть упаковку, освободить составные части изделия от упаковочных материалов;

- проверить комплектность блока по паспорту;

- провести внешний осмотр блока и убедиться в отсутствии механических повреждений и наличии пломбы.

2.3.1.4 Установить блок на изолированной поверхности таким образом, чтобы исключить контакт с токопроводящими элементами.

2.3.1.5 Проверить наличие карты памяти в блоке.

Примечания

1 Блок поставляется с установленной картой памяти micro SDHC class 10.

2 Если необходимо заменить карту памяти, установите другую аналогичную карту памяти, предварительно отформатировав её с использованием файловой системы FAT32 с параметрами по умолчанию.

2.3.1.6 Подключить универсальный блок питания 500 мА DN500 к соединителю «ПИТАН» блока, не подключая его к сети переменного тока ~ 220 В 50 Гц. Установить переключатель на корпусе блока питания на напряжение 12 В.

Примечание – Допускается использовать подходящий блок питания с выходным напряжением от 9 до 24 В и силой тока 0,5 А.

2.3.1.7 Подключить блок к цифровой сети Ethernet.

2.3.2 Порядок подключения к блоку внешних устройств

2.3.2.1 Электромонтаж выполнять согласно проектной документации объекта с соблюдением всех указанных в ней требований и мер безопасности.

2.3.2.2 В настоящем РЭ даны общие сведения о порядке подключения внешних цепей к элементам блока (см. п.2.3.2.3).

2.3.2.3 Примеры подключения к блоку внешних устройств.

На рисунке 2.1 показана упрощённая схема подключения электросирены к блоку. На схеме не показаны устройства автоматической и тепловой защиты, поскольку данные устройства выбираются исходя из типа сирены в соответствии с правилами устройства электроустановок (ПУЭ).

На рисунке 2.1 показана схема подключения сирены №1, подключение сирены №2 производится аналогично.

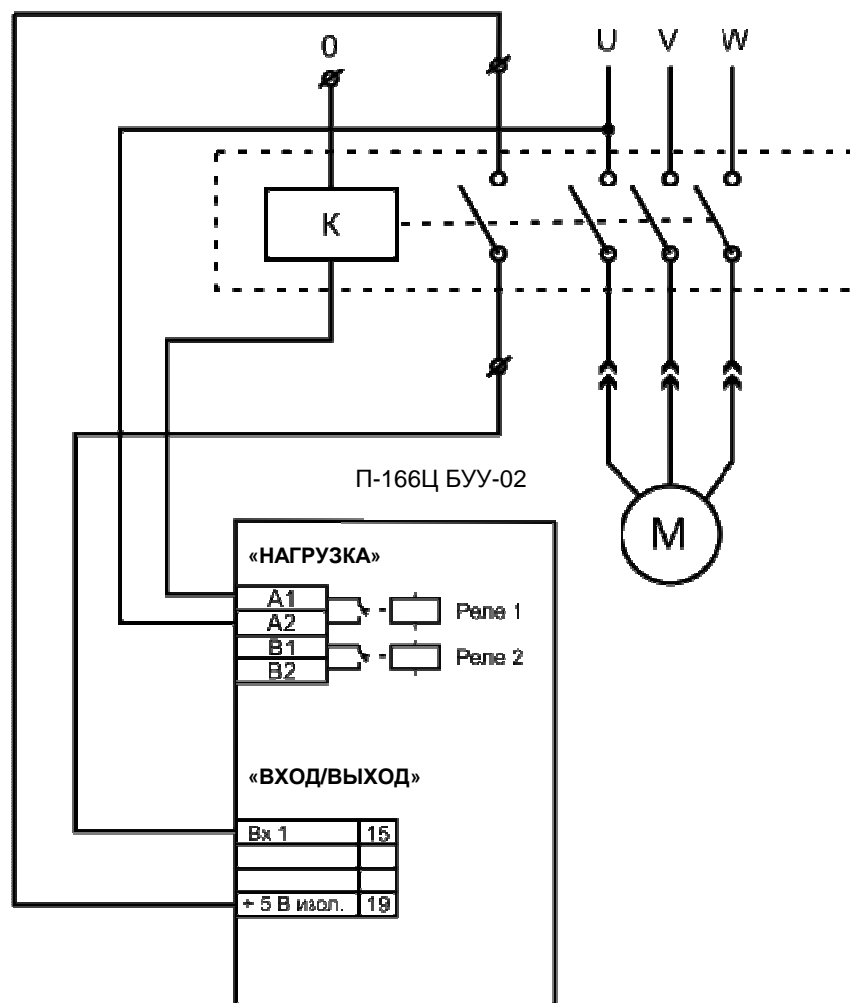


Рисунок 2.1

В схеме использован контактор типа КМИ, имеющий катушку с питанием от напряжения ~ 230 В и дополнительный нормально-разомкнутый контрольный контакт. Катушка контактора включена между общим проводом и одной из фаз трёхфазной сети через реле №1 (контакты «А1», «А2» соединителя «НАГРУЗКА» блока). Контрольный контакт подключен к выводам «Вх1» и «+ 5 В изол.» соединителя «ВХОД/ВЫХОД» блока. Время срабатывания контактора составляет от 20 до 35 мс, что соответствует требованиям по подключению сигнала подтверждения.

На рисунке 2.2 показана схема переключения речевого сигнала РТУ.

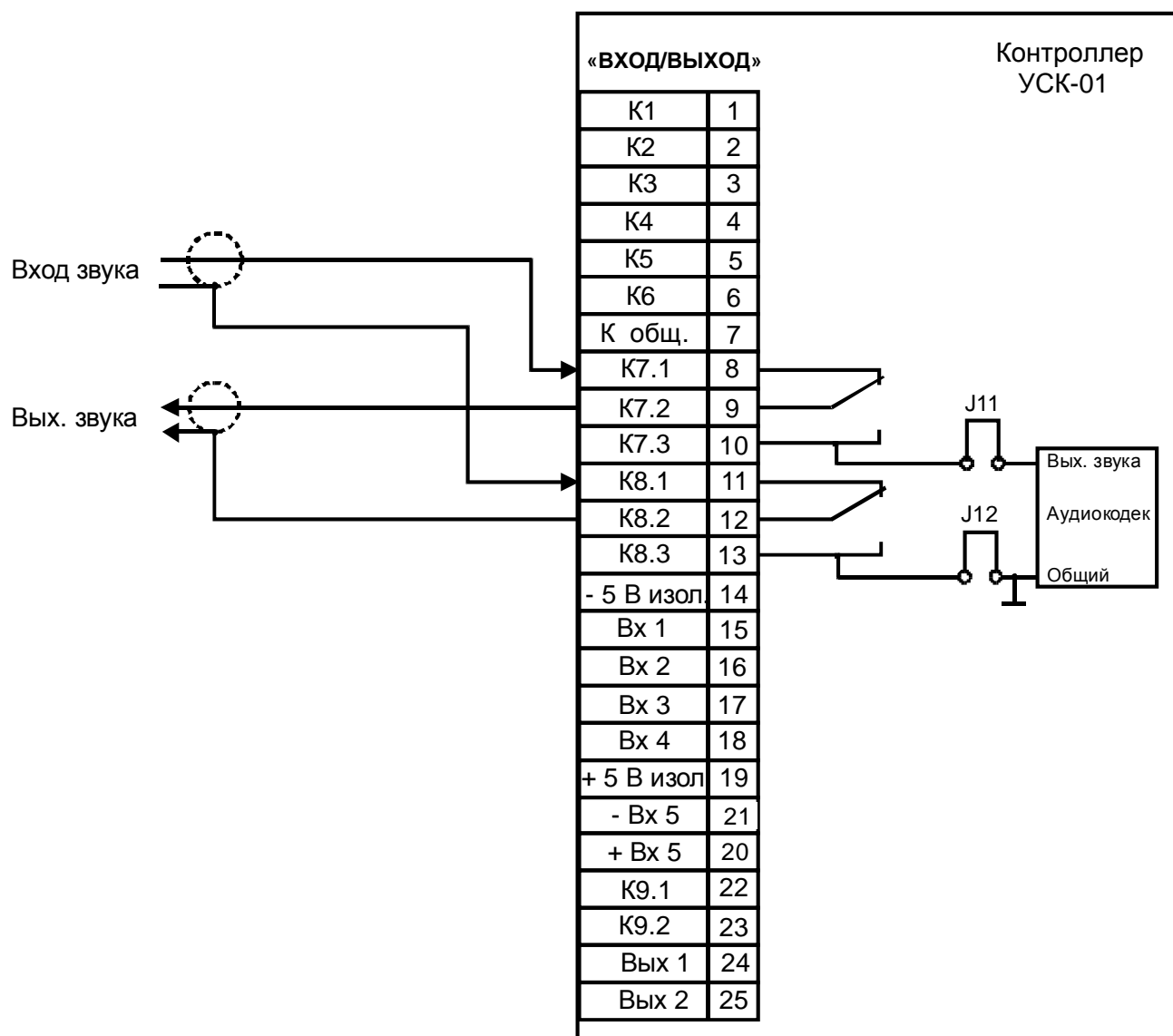


Рисунок 2.2

В дежурном режиме сигнал радиотрансляции через нормально-замкнутые контакты «К7.1» – «К7.2» и «К8.1» – «К8.2» поступает на вход РТУ. При поступлении команды переключения речи контакты «К7.1» – «К7.2» и «К8.1» – «К8.2» размыкаются, а контакты «К7.2» – «К7.3» и «К8.2» – «К8.3» замыкаются.

Таким образом, на вход РТУ подключается линейный выход аудиокодека, а сигнал трансляции отключается.

Данный режим работы возможен, если на плате контроллера установлены съемные переключки J11 и J12. При отсутствии переключек J11 и J12 контакты «К7» и «К8» будут работать как две связанные группы переключаемых контактов. В этом случае аудио сигнал можно снять с соединителя «ЗВУК ВЫХ» блока, подав его на контакты «К7.3» и «К8.3» соединителя «ВХОД/ВЫХОД».

2.3.3 Подготовка блока к работе

2.3.3.1 Выполните установку конфигурации блока для работы по цифровой сети по п.2.4.3.2 настоящего РЭ.

2.3.3.2 Проведите контроль загрузки ПО и проверку настроек блока по п.2.4.2 настоящего РЭ.

2.3.3.3 Введите параметры блока и подключенных к нему абонентов (оконечных устройств оповещения) в базу данных на пульте управления.

ВНИМАНИЕ! ПРИ СОЗДАНИИ НА ПУЛЬТЕ УПРАВЛЕНИЯ СИТУАЦИЙ ОПОВЕЩЕНИЯ В БАЗУ ДАННЫХ ЗАНОСЯТСЯ ТОЛЬКО ПОДКЛЮЧЕННЫЕ К БЛОКУ АБОНЕНТЫ!

2.4 Использование блока

2.4.1 Включение блока

Для включения блока необходимо подключить блок питания (см. п.2.3.1.6) к сети переменного тока напряжением ~ 220 В частотой 50 Гц.

При подаче питания на блок должен прозвучать короткий звуковой сигнал, свидетельствующий о том, что встроенное ПО начало свою работу. После загрузки ПО на лицевой панели блока начнет мигать (с периодичностью 0,5 с) светодиодный индикатор «С».

2.4.2 Загрузка ПО и контроль работоспособности блока

2.4.2.1 Установка параметров соединения в программе «Hyper Terminal»

Подключите блок (через соединитель «USB») к ПЭВМ кабелем mini USB (из комплекта блока).

Диспетчер устройств Windows должен обнаружить новое устройство и предложить установить для него драйвер. В качестве преобразователя USB-UART в контроллере блока используется микросхема FT232 производства FTDI. Для продолжения установки необходимо скачать «virtual COM-port (VCP)» драйвер с сайта FTDI.

Запустите программу «HyperTerminal». Программа предложит создать новое подключение. В окне «Описание подключения» введите имя нового подключения (например «БУУ-02»), здесь же можно выбрать «иконку» для нового подключения. После ввода имени и выбора «иконки» нажмите кнопку «ОК» и перейдите к выбору COM-порта. Для этого в открытом окне активируйте выпадающий список «Подключаться через», выберите нужный COM-порт и нажмите кнопку «ОК».

Примечание – При необходимости, используя диспетчер устройств, уточните номер нужного COM-порта. В диспетчере устройств COM-порт блока будет отображаться как «USB Serial Port (COMxx)», где xx – номер, присвоенный операционной системой данному порту.

Далее в программе необходимо установить следующие параметры обмена:

- Скорость (бит/с): 115200
- Биты данных: 8
- Чётность: Нет
- Стоповые биты: 1
- Управление потоком: нет.

Нажмите кнопки «Применить» и «ОК». На этом настройка параметров программы завершена. Для дальнейшей работы с блоком рекомендуется сохранить созданное подключение, используя пункт «Сохранить как...» в меню «Файл».

ВНИМАНИЕ! ПОСКОЛЬКУ ПИТАНИЕ ПРЕОБРАЗОВАТЕЛЯ USB-UART ОСУЩЕСТВЛЯЕТСЯ ОТ ЦЕПЕЙ ПИТАНИЯ КОНТРОЛЛЕРА БЛОКА, ПРИ КАЖДОМ ВКЛЮЧЕНИИ БЛОКА НЕОБХОДИМО КАЖДЫЙ РАЗ ОТКРЫВАТЬ НОВОЕ СОЕДИНЕНИЕ В ПРОГРАММЕ «HYPER TERMINAL».

После установки параметров соединения в программе «Hyper Terminal» можно приступать к конфигурированию.

2.4.2.2 Загрузка ПО

Выполнив действия по п.2.4.2.1, нажмите кнопку «СБР» на лицевой панели блока. Прозвучит короткий сигнал и на экране отобразится последовательность загрузки ПО блока.

На рисунке 2.3 показана последовательность загрузки ПО блока на

экране консоли (ПЭВМ с программой «Hyper Terminal»), при наличии в блоке Flash-карты и подключении блока к сети Ethernet.

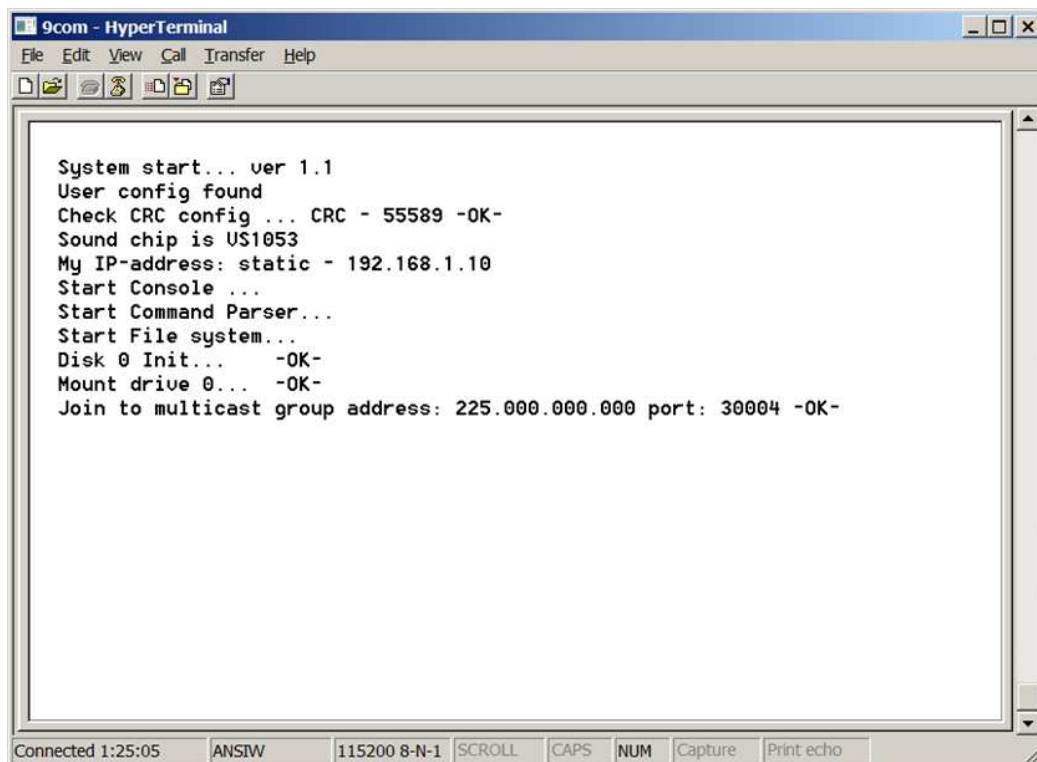


Рисунок 2.3

Примечание – В зависимости от версии встроенного ПО последовательность загрузки может отличаться.

Встроенное программное обеспечение содержит модули, управляющие, как общесистемными процессами, так и периферийными устройствами. Модули оформлены в виде независимых задач, которые работают под управлением операционной системы в режиме вытесняющей многозадачности.

Последовательность загрузки основных модулей отображается на экране:

– при загрузке операционной системы выводится надпись:

« **System start ... ver x.x**»,

где **x.x** – номер версии ПО;

– затем происходит считывание параметров конфигурации из Flash-памяти. Если область Flash-памяти не содержит никаких параметров (такая ситуация возможна после прошивки контроллера) выводится сообщение: **«No config found ! Load default config»**.

Это означает, что установлены параметры по умолчанию. Если пользователь не изменил данные параметры, то при последующих включениях блока при загрузке будет выводиться сообщение: **«Default config found»**. Если пользователь установил свои параметры, выводится сообщение: **«User config found»**;

– после считывания текущих параметров проверяется контрольная сумма, о чём свидетельствует следующее сообщение:

«Check CRC config ... CRC – XXXX –OK–»,

где **XXXX** – контрольная сумма, **–OK–** результат проверки.

Если в результате проверки возникнет ошибка контрольной суммы, то загрузятся параметры по умолчанию с выводом сообщения об ошибке:

«ERROR CRC !!! LOAD DEFAULT CONFIG !!!».

Примечание – Каждое сообщение об ошибке сопровождается коротким звуковым сигналом и кратковременным включением светового индикатора «А»;

– далее происходит определение типа и инициализация звукового DSP-процессора, о чём свидетельствует сообщение типа:

«Sound chip is VSxxxx»,

где **VSxxxx** – тип звукового процессора. (в данной версии контроллера блока установлены звуковые процессоры типа VS1053).

При ошибке инициализации звукового процессора вместо указанного сообщения, будет выведено сообщение:

«There is some thing wrong with VSxxxx»;

– далее происходит инициализация Ethernet контроллера блока и

стека протоколов TCP/IP. При этом контроллер блока проверяет подключение к сети Ethernet. При отсутствии подключения контроллер блока производит его поиск в течение 15 с. Если за это время соединение не установлено, выводится сообщение об ошибке: «**ERROR!!! - Ethernet init failure!**» и загрузка ПО продолжается с отключенным Ethernet контроллером.

В течение своей работы контроллер постоянно отслеживает наличие сетевого подключения. При обнаружении неисправности сетевого оборудования или отключения сетевого кабеля, выводится соответствующее уведомление, а в log-файл заносится соответствующая запись.

ВНИМАНИЕ! С ЦЕЛЬЮ ПОВЫШЕНИЯ НАДЁЖНОСТИ И ЗАЩИТЫ ОТ ЛОЖНЫХ СРАБАТЫВАНИЙ, ПРИ ПОДКЛЮЧЕНИИ КАБЕЛЯ ETHERNET КОНТРОЛЛЕР БЛОКА ПРОИЗВОДИТ ПОЛНУЮ ПЕРЕЗАГРУЗКУ СИСТЕМЫ.

При инициализации стека протоколов TCP/IP происходит считывание собственного IP-адреса из Flash-памяти и на экран выводится сообщение, содержащее тип адреса (в данной версии ПО поддерживаются только статические IP-адреса) и его значение, например:

«My IP-address: static - 192.168.1.10»;

– после инициализации сетевого интерфейса и IP-стека диспетчер задач запускает задачу «Console», обеспечивающую диалоговый интерфейс с контроллером, задачу «Parser», отвечающую за интерпретацию команд и задачу «File system», обрабатывающую запросы файловой системы. Запуск данных задач сопровождается соответствующими сообщениями;

– далее следует инициализация съёмного носителя (Flash-карты) и монтирование данного носителя в качестве дискового устройства файловой системы. Данные действия сопровождаются соответствующими консольными сообщениями, после которых выводится результат выполнения

операции. При корректном выполнении операции данные сообщения сопровождаются фразой «–ОК–», при возникновении ошибки выводится сообщение об ошибке.

Примечание – Коды сообщений об ошибках приведены в приложении А настоящего РЭ.

При отсутствии Flash-карты выводится сообщение: «**NO SD-card found!!!**» и сообщение о невозможности записи в log-файл: «**DRIVE NOT PRESENT NO WRITE TO LOG-FILE !!!**»;

– после загрузки основных модулей контроллер блока присоединяется к мультикаст-группе для приёма звуковых данных в режиме групповой адресации, о чём свидетельствует следующее сообщение:

«**Join to multicast group address: xxx.xxx.xxx.xxx port: xxxxxx**»,

где **xxx.xxx.xxx.xxx** – групповой мультикаст адрес, **xxxxxx** – порт, задаваемые пользователем.

После выполнения процедуры инициализации и загрузки ПО, контроллер блока готов выполнять команды, поступающие по сети, и консольные команды в диалоговом режиме.

Индикацию готовности блока обеспечивает светодиодный индикатор «С», мигающий с периодичностью 0,5 с.

2.4.3 Консольные команды

2.4.3.1 Общие положения

Консольные команды используются для установки или изменения параметров блока, тестирования, просмотра log-файлов и операций со сменным носителем.

Ввод консольных команд производится строчными латинскими символами. Если команда подразумевает параметры, то параметры вводятся

после команды через пробел (пробелы). Если пользователь ввёл неверную команду или параметры не соответствуют ожидаемым, выводится сообщение: «**BAD COMMAND OR PARAMETER !!!**» и звучит короткий звуковой сигнал, сопровождаемый включением светодиодного индикатора «А».

Консольные команды можно условно разделить на три группы:

– первая группа команд предназначена для конфигурирования, установки параметров и режимов, а также отображения на экране консоли текущих настроек или текущего состояния периферийных устройств контроллера блока;

– вторая группа команд – сервисная; команды этой группы используются при пуско-наладке оборудования и проведении регламентных работ;

– третья группа команд выполняет дисковые операции.

2.4.3.2 Команды конфигурирования и установки параметров блока

К первой группе относятся следующие команды:

– команда **<setup>** предназначена для вызова меню установки системных параметров. Команда не имеет параметров. Перед вызовом меню команда запрашивает пароль. Пароль представляет собой четырёх-символьное поле, которое может содержать цифры и символы латинского алфавита. Пароль по умолчанию содержит следующие символы «**1234**». После первичной установки параметров пользователь может установить собственный пароль.

Меню конфигурации показано на рисунке 2.4.

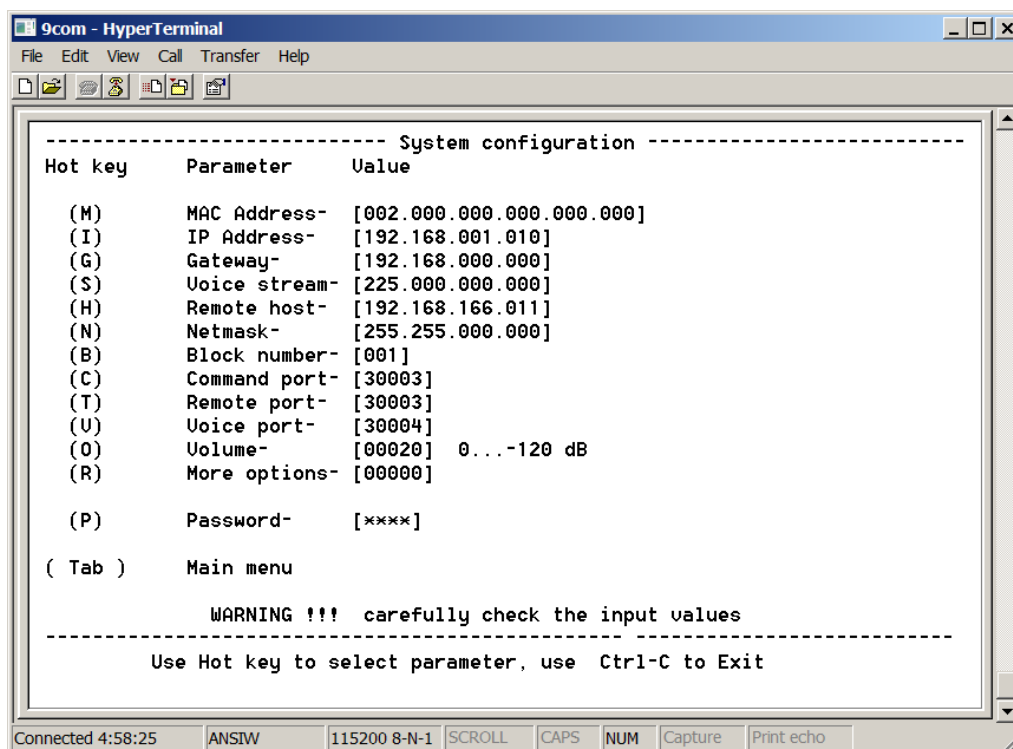


Рисунок 2.4

Пользователь используя «горячие» клавиши выбирает из списка необходимый параметр. Список горячих клавиш выводится в колонке «**Hot key**». После нажатия на выбранную клавишу курсор терминала становится на позицию устанавливаемого параметра, после чего пользователь вводит необходимые данные. После заполнения всех полей выбранного параметра курсор возвращается в главное меню. В главное меню можно вернуться в любой момент нажатием клавиши <**Tab**>.

Работа с меню будет продолжаться до момента нажатия сочетания клавиш <**Ctrl-C**>, после чего появится запрос на сохранение конфигурации. При нажатии клавиши <**Y**> текущая конфигурация будет сохранена, при нажатии на любую другую клавишу произойдет выход из меню конфигурации без сохранения редактируемых параметров.

Данное меню позволяет установить следующие параметры:

MAC Address – MAC-адрес блока, устанавливается производителем

и изменению не подлежит;

IP Address – собственный IP-адрес блока;

Gateway – IP-адрес шлюза по умолчанию;

Voice stream – IP-адрес трансляции звукового потока; как правило используется групповой адрес класса D из диапазона 224.0.0.0 – 239.255.255.255, однако возможен приём речевого потока и с индивидуального IP-адреса. В этом случае при загрузке контроллер блока выдаст предупреждение, что адрес не групповой и присоединение к группе вещания невозможно;

Remote host – IP-адрес пульта управления, на который передаются состояния датчиков;

Netmask – маска подсети, куда входит блок;

Block number – номер блока; индивидуальный номер от 1 до 127, который может быть использован для идентификации блока в аналоговой или иной, отличной от IP-сети;

Command port – номер порта для приёма команд;

Remote port – номер порта для передачи состояния датчиков;

Voice port – номер порта для приёма звукового потока;

Volume – уровень звукового сигнала на выходе контроллера блока; устанавливает ослабление выходного сигнала в децибелах относительно уровня 0 дБ (0,775 В). Допустимые значения параметра лежат в диапазоне от минус 120 дБ до 0 дБ;

More options – дополнительные параметры. (в данной версии ВПО не используются);

Password – пароль, устанавливаемый пользователем.

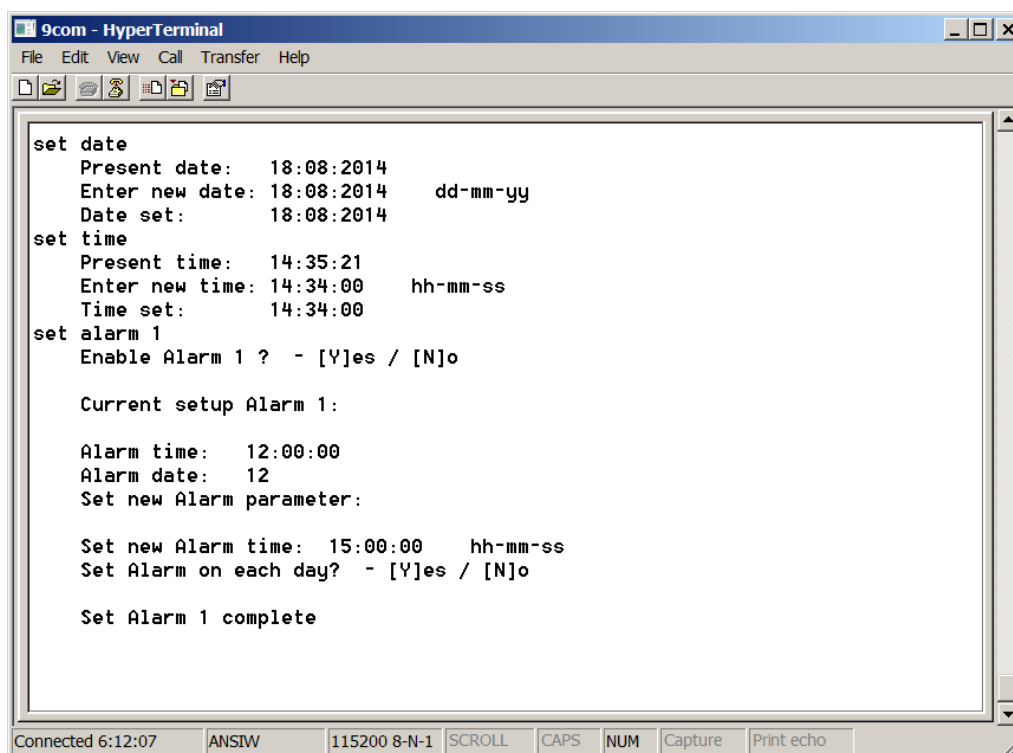
ВНИМАНИЕ! ЧТОБЫ ИЗМЕНЕНИЯ ПАРАМЕТРОВ ВСТУПИЛИ В СИЛУ, НЕОБХОДИМО ПЕРЕЗАГРУЗИТЬ БЛОК.

– команда **<set>** предназначена для установки текущей даты и времени, а также параметров срабатывания будильников.

Для установки текущей даты необходимо ввести команду **<set date>**, для установки текущего времени – команду **<set time>**, для установки будильника-1 – команду **<set alarm 1>**, для будильника-2 – команду **<set alarm 2>**.

В зависимости от параметров команда в диалоговом режиме предложит установить требуемые значения, предварительно выведя на экран текущие значения даты, времени или настройки соответствующих будильников.

На рисунке 2.5 показаны некоторые примеры выполнения команды **<set>**.



```
9com - HyperTerminal
File Edit View Call Transfer Help

set date
Present date: 18:08:2014
Enter new date: 18:08:2014 dd-mm-yy
Date set: 18:08:2014

set time
Present time: 14:35:21
Enter new time: 14:34:00 hh-mm-ss
Time set: 14:34:00

set alarm 1
Enable Alarm 1 ? - [Y]es / [N]o

Current setup Alarm 1:

Alarm time: 12:00:00
Alarm date: 12
Set new Alarm parameter:

Set new Alarm time: 15:00:00 hh-mm-ss
Set Alarm on each day? - [Y]es / [N]o

Set Alarm 1 complete

Connected 6:12:07 ANSIW 115200 8-N-1 SCROLL CAPS NUM Capture Print echo
```

Рисунок 2.5

Первой командой пользователь устанавливает дату. Для этого он вводит команду **<set date>**, после чего на экран выводится текущая дата

>**Present date: 18:08:2014**< и предлагается ввести новое значение (в формате «день-месяц-год»): >**Enter new date: 00:00:2000 dd-mm-yy**< (подсказка по формату ввода находится справа от вводимого значения). После того, как пользователь заполнит необходимые поля, дата обновляется автоматически, о чем выводится соответствующее сообщение: >**Date set: 18:08:2014**<.

Установка времени, показанная далее, производится аналогично.

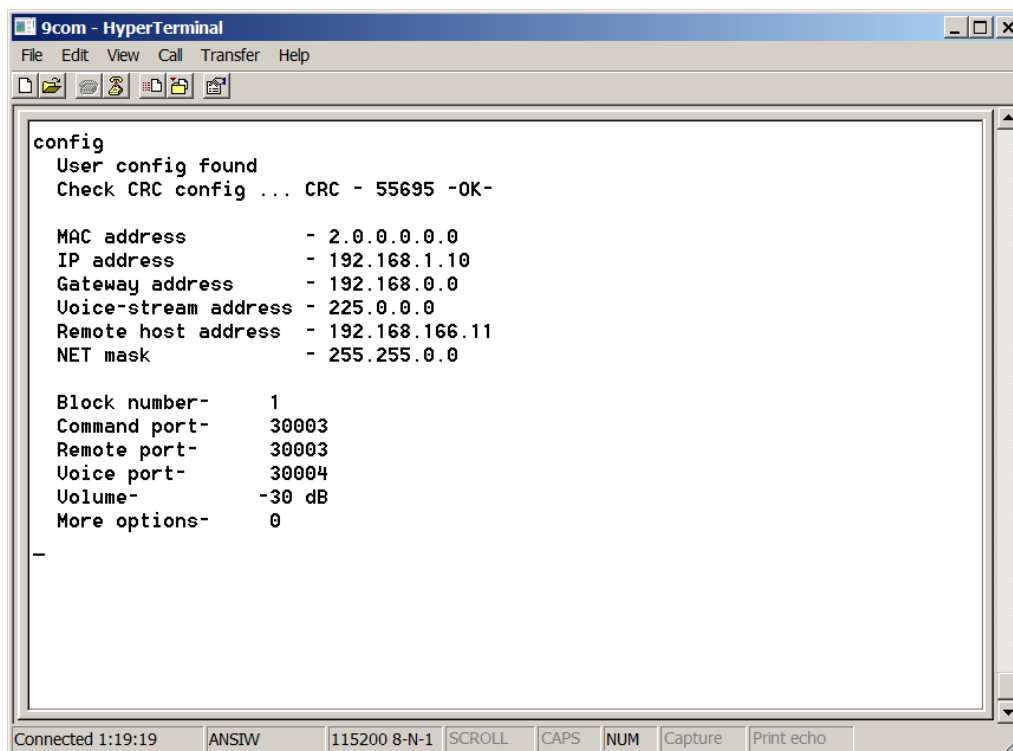
Для установки будильников команда <**set**> вызывается с параметрами <**alarm 1**> или <**alarm 2**>. После ввода команды на экран выводится запрос: >**Enable Alarm 1(2) ? - [Y]es / [N]o**<. Нажатие на клавишу <**Y**> разрешает работу будильника, нажатие на клавишу <**N**> выключает будильник и работа команды завершается надписью >**Alarm 1(2) disable**<. Если работа будильника разрешена, на экран выводятся текущие установки будильника и предлагается установить новое время срабатывания >**Set new Alarm time: 00:00:00 hh-mm-ss**<. После установки времени срабатывания будет предложено установить дату срабатывания будильника. Здесь возможно несколько вариантов. Первый вариант – установить срабатывание будильника на каждый день. Для этого нужно нажать клавишу <**Y**> в ответ на запрос: >**Set Alarm on each day? - [Y]es / [N]o**<, на этом работа команды будет завершена. Если Вы хотите установить иной порядок срабатывания, необходимо нажать клавишу <**N**>. В этом случае будет предложено выбрать установку срабатывания будильника, либо на день недели, либо настроить будильник на конкретную дату: <**Set Alarm week day or date? - [W]eek / [D]ate**>. Выбор производится нажатием на клавиши <**W**> - день недели или <**D**> - дата. После этого устанавливается либо день недели, либо дата.

Срабатывание будильника-1 вызывает короткий (0,5 с) звуковой сигнал, сопровождаемый включением индикатора «А», а срабатывание бу-

дильника-2 сопровождается двумя такими сигналами и на экран терминала выводится соответствующее сообщение;

– команда **<config>** выводит на экран текущие настройки блока.

Пример выполнения этой команды показан на рисунке 2.6.



```
9com - HyperTerminal
File Edit View Call Transfer Help
config
User config found
Check CRC config ... CRC - 55695 -OK-

MAC address      - 2.0.0.0.0.0
IP address       - 192.168.1.10
Gateway address  - 192.168.0.0
Voice-stream address - 225.0.0.0
Remote host address - 192.168.166.11
NET mask        - 255.255.0.0

Block number-    1
Command port-   30003
Remote port-    30003
Voice port-     30004
Volume-        -30 dB
More options-   0
-
```

Рисунок 2.6

– команда **<ver>** отображает на экране текущую версию встроенного программного обеспечения;

– команда **<time>** выводит на экран текущую дату и время, а также установки будильников. Результат выполнения данной команды показан на рисунке 2.7.

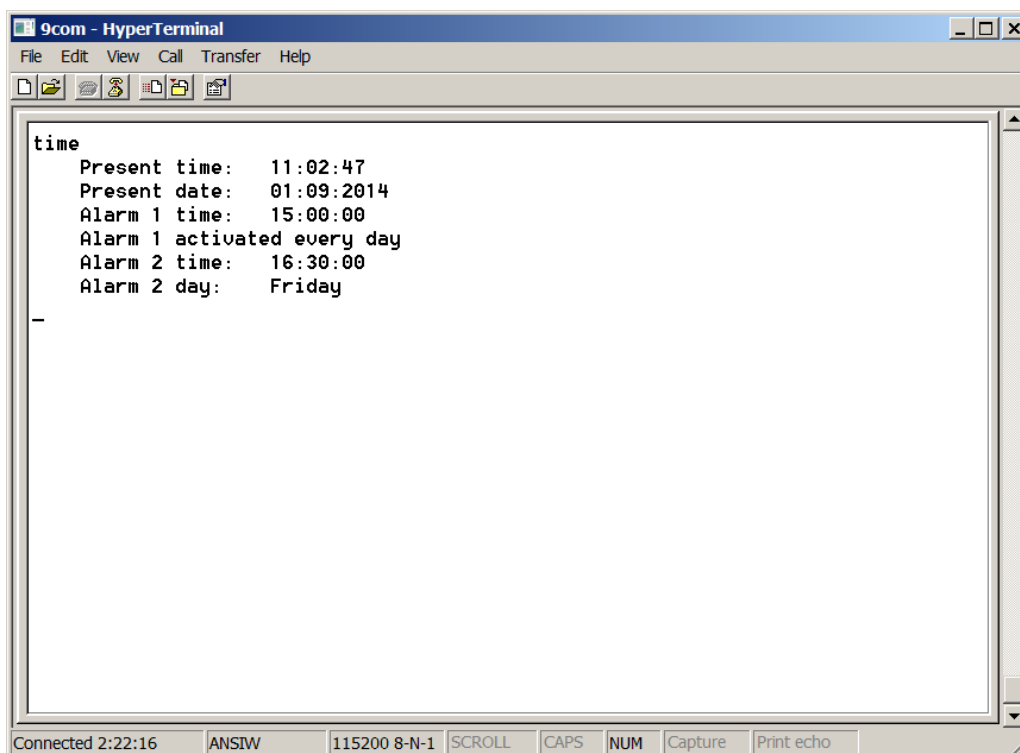


Рисунок 2.7

2.4.3.3 Сервисные команды

К сервисным командам относятся следующие команды:

- команда **<help>** выводит на экран краткую подсказку в виде перечня основных команд и их параметров;
- команда **<reset>** производит перезагрузку блока;
- команда **<log off>** отключает протоколирование системных событий в log-файл. Действие данной команды продолжается до перезагрузки контроллера или до включения протоколирования командой **<log on>**;
- команда **<clr>** очищает экран терминала;
- к сервисным командам относится ряд команд, с помощью которых пользователь может включать и выключать программно-управляемые контакты «K1» – «K9» и реле 1, реле 2.

Команды **<k1 on>**, **<k2 on>**, **<k3 on>**, **<k4 on>**, **<k5 on>**, **<k6 on>**,

<k7 on>, <k8 on>, <k9 on> включают соответствующие контакты, при этом переключающие контакты «K7» и «K8» переключаются в положение: «K7.1» замкнут с «K7.2», а «K8.1» замкнут с «K8.2». Для включения реле используются команды <r1 on>, <r2 on>. Во включенном состоянии контакты остаются до перезагрузки контроллера блока или до поступления команд: <k1 off>, <k2 off>, <k3 off>, <k4 off>, <k5 off>, <k6 off>, <k7 off>, <k8 off>, <k9 off> или <r1 off>, <r2 off>;

- при помощи команды <si> можно увидеть текущее состояние входных и выходных сигналов;

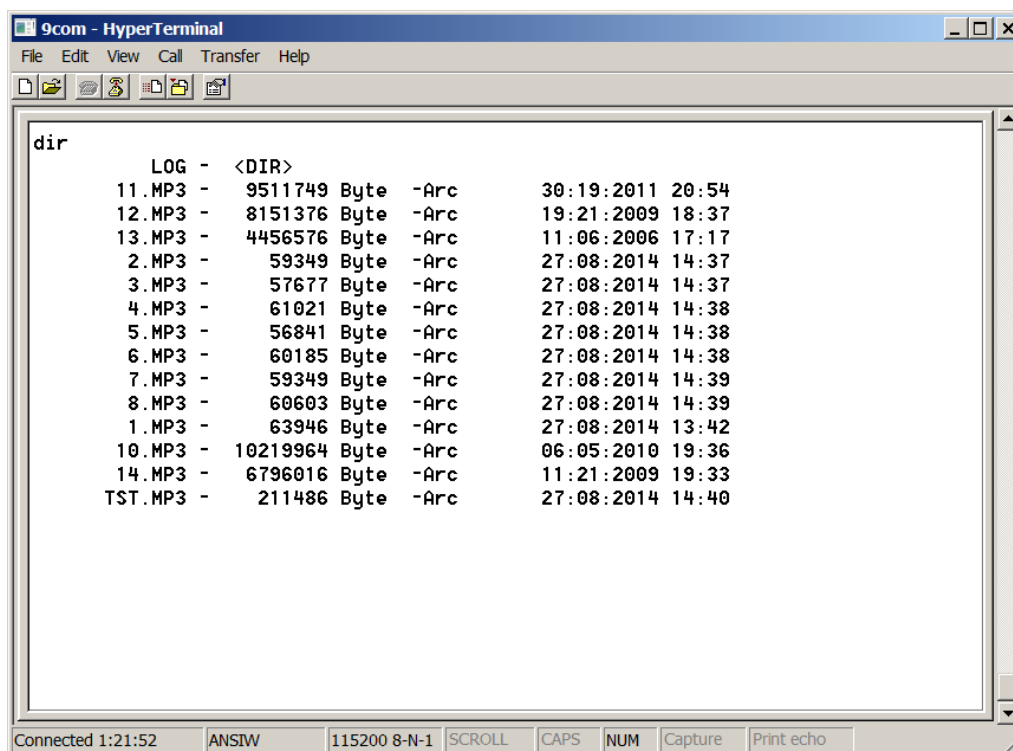
- команда <sine on> включает, а команда <sine off> выключает встроенный генератор тестового сигнала 1 кГц, который подаётся на звуковой выход блока;

- команда <task> выводит на экран терминала список запущенных задач, их статус, размер стека для каждой задачи.

2.4.3.4 Команды для работы с файловой системой

Блок имеет возможность установки сменного носителя формата micro-SD. При обнаружении носителя контроллер блока производит его инициализацию и его монтирование как дискового устройства. Эти действия сопровождаются выводом соответствующего сообщения на экран терминала (см. рисунок 2.3). В случае успешного завершения данных операций, к дисковому устройству можно обращаться при помощи команд работы с файловой системой:

- команда <dir> параметров не имеет и выводит на экран терминала содержимое текущего каталога. Пример выполнения команды представлен на рисунке 2.8.



```
9com - HyperTerminal
File Edit View Call Transfer Help

dir
LOG - <DIR>
11.MP3 - 9511749 Byte -Arc 30:19:2011 20:54
12.MP3 - 8151376 Byte -Arc 19:21:2009 18:37
13.MP3 - 4456576 Byte -Arc 11:06:2006 17:17
2.MP3 - 59349 Byte -Arc 27:08:2014 14:37
3.MP3 - 57677 Byte -Arc 27:08:2014 14:37
4.MP3 - 61021 Byte -Arc 27:08:2014 14:38
5.MP3 - 56841 Byte -Arc 27:08:2014 14:38
6.MP3 - 60185 Byte -Arc 27:08:2014 14:38
7.MP3 - 59349 Byte -Arc 27:08:2014 14:39
8.MP3 - 60603 Byte -Arc 27:08:2014 14:39
1.MP3 - 63946 Byte -Arc 27:08:2014 13:42
10.MP3 - 10219964 Byte -Arc 06:05:2010 19:36
14.MP3 - 6796016 Byte -Arc 11:21:2009 19:33
TST.MP3 - 211486 Byte -Arc 27:08:2014 14:40

Connected 1:21:52 ANSIV 115200 8-N-1 SCROLL CAPS NUM Capture Print echo
```

Рисунок 2.8

Если текущий каталог содержит вложенные каталоги, они выводятся с атрибутом `<DIR>` в том порядке, в котором они размещены на диске. Следом за каталогами выводится список файлов. Каждый файл сопровождается следующими атрибутами: размер файла в байтах, метод и права доступа к файлу (файл доступен только для чтения, файл доступен для чтения и записи, архивный файл, системный файл и т.д.), дата и время создания;

– команда `<cd>` служит для изменения текущего каталога. Формат данной команды: `<cd /[dir]/[dir]>`. Например, чтобы перейти в каталог LOG, необходимо набрать в строке терминала следующее: `<cd log>`, чтобы вернуться в корневой каталог нужно набрать `<cd />`;

– команда `<path>` служит для определения текущего каталога. Данная команда не имеет параметров и выводит на экран терминала текущий путь. Например, если ввести команду `<path>`, находясь в каталоге LOG, на

экран терминала будет выведено следующее: **>current path -/LOG<**. Если ввести команду из корневого каталога, получим следующую строку: **>current path -/<**;

– команда **** служит для удаления файла или каталога. Формат данной команды: **<del [/directory/file]>**, т.е. после команды через пробел вводится путь к удаляемому файлу или каталогу. Непустые каталоги не могут быть удалены, поэтому перед удалением каталога необходимо удалить все файлы, входящие в него;

– команда **<rename>** служит для переименования или перемещения файлов или каталогов. После ввода команды через пробел вводятся старое (существующее) имя файла или каталога, а затем новое имя или путь к файлу;

– команда **<mkdir>** служит для создания нового каталога. В качестве параметра к данной команде выступает имя или полный путь к создаваемому каталогу;

– командой **<play [/directory/file]>** осуществляется проигрывание расположенных на съёмном носителе звуковых файлов. В качестве параметра используется имя файла или полный путь к файлу. Если файл найден, выводится сообщение типа **>Open file - tst.mp3 - ОК<** (где **tst.mp3** – имя файла) и начинается проигрывание файла. Если указанный файл отсутствует, выводится сообщение об ошибке. После начала проигрывания файла становятся доступны опции управления проигрыванием. В качестве подсказки проигрыватель выводит данные опции в строке терминала:

>Options: [- p] - pause [- c] - continue [- s] - stop [- l] – loop<

Опции доступны только во время проигрывания и набираются вместе с командой **<play>** через «пробел – дефис – пробел».

Данные опции позволяют сделать паузу командой **<play - p>**, продолжить воспроизведение – командой **<play - c>**, остановить проигрыва-

ние – командой **<play - s>**, воспроизводить данный файл «по кольцу» – командой **<play - l>**.

Если было задано однократное воспроизведение, файл проигрывается до конца, затем проигрыватель переходит в состояние «СТОП» и выводится сообщение **<File Played>**.

Специализированный DSP процессор, отвечающий за звуковые функции контроллера блока, поддерживает множество распространённых форматов звуковых файлов: Ogg Vorbis, MP3, MPEG 1 & 2 audio layer III (CBR+VBR+ABR), MPEG4, WMA, WAV (PCM + IMA ADPCM) и некоторые другие. Формат звуковых файлов распознаётся DSP процессором автоматически, поэтому проигрыватель не отслеживает тип файла по его расширению. Пользователь должен самостоятельно определять, какие файлы можно проигрывать, а какие нельзя;

– команда **<view>** служит для просмотра сохранённых на диске log-файлов из каталога LOG. Данная команда выполняет просмотр текстовых файлов на экране терминала. В общем случае она позволяет просматривать любые файлы в текстовом виде, хотя конечно основным её назначением является просмотр log-файлов. Данная команда в качестве параметра принимает имя файла или полный путь к файлу. Прежде чем рассмотреть примеры применения данной команды, целесообразно ознакомиться со структурой и принципами формирования log-файла.

Log-файл – это автоматически создаваемый текстовый файл с именем, соответствующим текущей дате, например: **21_09_14.log**, где 21 – дата, 09 – месяц, 14 – год. Файл имеет расширение log и сохраняется в каталоге LOG. Количество одновременно хранимых файлов – 45, при превышении этого количества, в момент создания нового файла самый старый файл удаляется. В log-файл заносятся основные системные события, такие как поступившие по сети команды, срабатывание датчиков, будильников,

перезагрузка контроллера и т.п. При возникновении указанных событий задача, отвечающая за ведение log-файла, проверяет его наличие и соответствие текущей дате. Если файл существует, то соответствующее сообщение дописывается в конец файла. Если файла, соответствующего текущей дате нет, он создаётся автоматически и в него заносится информация о наступившем событии. При создании и удалении log-файлов на экран терминала выводятся соответствующие сообщения. Таким образом, если никаких событий не происходило в течение нескольких суток, то файлов, соответствующих этим датам не создаётся.

Информация в log-файле представляется в текстовом виде, отформатированная определённым образом. Каждому событию в файле соответствует отдельная строка. Строка начинается со времени возникновения события в формате часы-минуты-секунды. За временем следует условное имя задачи, затем идёт условный знак направления в виде стрелки. Если стрелка направлена справа на лево «<-» значит, что задача получила данное событие для обработки, если значок стрелки направлен в противоположном направлении «->» значит, что задача сама сформировала данное событие. Если событие заключалось в установлении соединения, то значок имеет вид двунаправленной стрелки «<->».

Для примера рассмотрим часть log-файла, представленного на рисунке 2.9.

Первая строка относится к программе просмотра текстовых файлов, вызываемой командой <view>. Она означает, что на экран выведена первая страница файла размером 1202 байт. Последняя строка экрана так же относится к программе просмотра и говорит о том, что данный файл выведен на экран не целиком.

```
1202 - bytes ----- Console Uiewer ----- Page 1
12:50:24 Start log ...
12:50:24 System start...
12:50:35 TCP_COM <-> Connect to: 192.168.166.011
12:50:35 TCP_COM <- Addressing type -III0000000000000000 Block num: 1
12:50:37 TCP_COM <- Start session - Command : 3
12:50:37 TCP_COM <- Intermittent sirens Telephone - 0 Broadcast - I
12:50:37 TCP_COM -> Send Auto confirmation
12:50:38 TCP_COM <- Start Uoice
12:50:38 TCP_COM -> Send Auto confirmation
12:50:38 UDP_STP <- UDP stream receive
12:50:41 TCP_COM <- Stop Uoice
12:50:41 TCP_COM -> Send Auto confirmation
12:50:41 TCP_COM <- End session
12:50:41 TCP_COM -> Send session result 00000000000000000000
12:50:46 TCP_COM <- Emergency Reset
12:50:46 TCP_COM -> Close connection
12:53:00 SyS_Event <- ALARM 2 !!!
12:53:37 Sensor <- Sensor 1 -closed
12:53:38 Sensor -> Send Sensor 1 state to remote host
12:53:38 Sensor <- Sensor 1 -open
13:01:10 SyS_Event <- Network cable is not connected
13:01:14 SyS_Event <- Network connection is restored.
----- press any key to continue or Ctrl+C to exit-----
```

Рисунок 2.9

Для вывода следующей страницы необходимо нажать любую клавишу. Выход из программы просмотра можно осуществить в любой момент, нажав комбинацию клавиш <Ctrl C>. При просмотре последней страницы нажатие любой клавиши вызывает выход из программы просмотра.

Строки со второй по двадцать третью представляют собой часть log-файла. Вторая строка: «**12:50:24 Start log...**» показывает время начала записи в log-файл, т.е. время создания файла. Следующая запись «**12:50:24 System start...**» показывает время включения блока. Из этих записей можно сделать вывод, что блок был включён впервые за сутки, поскольку, ранее файла, соответствующего текущим суткам, не существовало.

В строках с четвёртой по семнадцатую содержится информация о сеансе оповещения:

– четвёртая строка: «**12:50:35 TCP_COM <-> Connect to: 192.168.166.011**» означает, что в 12:50:35 задачей, которая отвечает за приём и передачу команд по IP-сети, установлено соединение с пультом управления, имеющим IP-адрес – 192.168.166.11;

– пятая строка: «**12:50:35 TCP_COM <- Addressing type - III00000000000000000000 Block num: 1**» означает, что в данном сеансе задана избирательная адресация абонентов. Строка содержит двадцатисимвольное поле, в котором выбранные абоненты отображаются символом «I», не выбранные – символом «0». Номер вызываемого блока - 1;

– шестая строка: «**12:50:37 TCP_COM <- Start session - Command: 3**» означает, что была получена команда «Пуск рабочий» с номером команды – 3;

– седьмая строка: «**12:50:37 TCP_COM <- Intermittent sirens Telephone - 0 Broadcast – I**» продолжает вывод информации о сеансе. Данная запись означает, что был выбран прерывистый режим работы сирен, телефонная сеть в данном сеансе не задействована, сеть РТУ - задействована;

– восьмая строка: «**12:50:37 TCP_COM -> Send Auto confirmation**» свидетельствует о том, что блок, в соответствии с протоколом обмена, отправил автоматическое подтверждение на пульт управления;

– девятая строка: «**12:50:38 TCP_COM <- Start Voice**» означает, что принята команда «Начало речи», а следующая за ней строка, что блок отправил автоматическое подтверждение на эту команду;

– одиннадцатая строка: «**12:50:38 UDP_STP <- UDP stream receive**» означает, что задача, отвечающая за приём и обработку речевого сигнала, начала приём UDP потока;

– двенадцатая строка: «**12:50:41 TCP_COM <- Stop Voice**» озна-

чает, что принята команда «Окончание речи», а следующая за ней строка, что блок отправил автоматическое подтверждение;

– четырнадцатая строка: «**12:50:41 TCP_COM <- End session**» означает приём команды «Окончание сеанса»;

– пятнадцатая строка: «**12:50:41 TCP_COM -> Send session result 00000000000000000000**» означает, что блок отправляет на пульт управления результаты сеанса. Данная строка содержит двадцати-символьное поле для отображения ручных подтверждений от абонентов. Из этой строки следует, что ни один из абонентов не дал ручного подтверждения. Абонент, давший ручное подтверждение обозначается символом «**I**», отсутствующие подтверждения обозначаются символом «**0**»;

– шестнадцатая строка: «**12:50:46 TCP_COM <- Emergency Reset**» означает, что в заключение сеанса пульт управления посылает команду «Аварийный сброс»;

– семнадцатая строка: «**12:50:46 TCP_COM -> Close connection**» означает, что в ответ блок посылает сигнал разрыва соединения.

На этом сеанс завершается.

В строках с восемнадцатой по двадцать третью содержится информация о следующих системных событиях:

– восемнадцатая строка: «**12:53:00 SyS_Event <- ALARM 2 !!!**» означает, что в 12:53 сработал Будильник № 2;

– девятнадцатая строка: «**12:53:37 Sensor <- Sensor 1 - closed**» означает, что сработал (был замкнут) датчик ;

– двадцатая строка: «**12:53:38 Sensor -> Send Sensor 1 state to remote host**» означает, что в ответ задача «Sensor» установила соединение с удалённым хостом и отправила состояние датчика 1 удалённому хосту;

– двадцать первая строка: «**12:53:38 Sensor <- Sensor 1 - open**»

означает, что датчик был разомкнут.

Последние две строки log-файла:

«13:01:10 SyS_Event <- Network cable is not connected»

«13:01:14 SyS_Event <- Network connection is restored»

свидетельствуют о том, что в 13:01:10 сетевое соединение было потеряно, а в 13:01:14 восстановлено.

Таким образом, log-файлы обеспечивают простой и эффективный способ протоколирования всех основных системных событий блока для последующего анализа.

Поскольку команды для работы с файловой системой выполняются в одной задаче, одновременное выполнение их невозможно. Например, если при воспроизведении звукового файла, запустить команду **<view>**, воспроизведение файла остановится до тех пор, пока будет выполняться команда **<view>**.

2.4.4 Встроенный WEB-сервер

Для удалённого контроля технического состояния, просмотра текущих настроек и режима работы контроллер блока имеет встроенный WEB-сервер. Для обращения к стартовой странице сервера в адресной строке браузера необходимо набрать:

http://IP-адрес контроллера /index.html

например: >http://192.168.1.10/index.html<.

Внешний вид WEB-страницы, отображаемой браузером, зависит от версии программного обеспечения.

2.4.5 Режимы работы блока

2.4.5.1 Дежурный режим

Дежурный режим является основным по времени режимом работы блока. В дежурном режиме выполняется установка параметров блока, проверка его работоспособности, просмотр протоколов (log-файлов).

В случае срабатывания подключенного датчика блок формирует сообщение, которое передается на пульт управления.

2.4.5.2 Рабочий режим

При запуске с пульта управления сеанса оповещения блок переходит в рабочий режим (режим оповещения). В рабочем режиме блок осуществляет прием команд и информации оповещения с пульта управления; формирование и передачу команд управления на оконечные устройства, подключенные к блоку; прием сигналов подтверждения от оконечных устройств и передачу их на пульт управления.

Протокол сеанса оповещения блока можно просмотреть на экране терминала, подключенного к блоку, в программе «Hyper Terminal».

На рисунке 2.10 показан один из вариантов сеанса оповещения.

Результаты данного сеанса оповещения следующие:

- первая строка – блок, находясь в дежурном режиме, получает запрос на соединение от хоста с IP-адресом: 192.168.166.11;
- вторая строка – в данном сеансе оповещения выбран избирательный способ адресации, выбраны три абонента, номер блока – 1;
- третья строка – получена команда «Запуск рабочий» с номером команды 3;
- четвертая строка – показывает параметры сеанса: режим работы сирен – прерывистый, телефонная сеть не задействована, сеть РТУ – задействована;

```
Incoming connection from: 192.168.166.011 at: 11:30:28
Addressing type - Selective IK - IIII0000000000000000 Block num: 1
TCP_COM <- Start session - Command : 3
TCP_COM <- Intermittent sirens - Telephone - 0 Broadcast - I
TCP_COM -> Send Auto confirmation
TCP_COM <- Start Voice
TCP_COM -> Send Auto confirmation
UDP_STR <- *****
TCP_COM <- Stop Voice
TCP_COM -> Send Auto confirmation
TCP_COM <- End session
TCP_COM -> Send session result 0II00000000000000000
TCP_COM <- Emergency Reset
Close connection at: 11:30:39
```

Рисунок 2.10

- пятая строка – блок отправил «автоматическое подтверждение» вызывающему хосту;
- шестая строка – показывает, что после отправки подтверждения получена команда «Начало речи»;
- седьмая строка – блок посылает автоматическое подтверждение;
- восьмая строка – началась трансляция звукового потока, о чём сообщает задача UDP_STR, выводя на экран соответствующее сообщение. Здесь следует отметить, что задача UDP_STR по мере поступления речевых пакетов, выводит на экран символ «*», что позволяет визуально отслеживать приём речевых пакетов. На каждые сто принятых речевых пакетов выводится один символ. Приём речевой информации продолжается до принятия команды «Окончание речи»;
- девятая строка – прием команды «Окончание речи»;
- десятая строка – блок посылает автоматическое подтверждение;

- одиннадцатая строка – команда «Окончание сеанса», на которую блок реагирует, посылая результаты сеанса;
- двенадцатая строка – отображает результаты сеанса: абонент 1 не дал ручного подтверждения, абоненты 2 и 3 дали ручное подтверждение;
- тринадцатая строка – блок получил команду «Аварийный сброс»;
- четырнадцатая строка – блок закрыл соединение и перешел в дежурный режим.

2.4.6 Выключение блока

Для выключения блока необходимо отключить блок питания от сети переменного тока напряжением ~220 В частотой 50 Гц, индикатор «С» на блоке погаснет.

2.5 Возможные неисправности в процессе использования блока и методы их устранения

Перечень характерных неисправностей и рекомендации по их устранению приведены в таблице 2.1.

Таблица 2.1

Описание неисправности	Возможные причины	Указания по устранению неисправности
Не загорается светодиодный индикатор «С» (зеленый) при включении блока	Отсутствует внешнее напряжение Ошибка при загрузке ПО	Проверить подключение блока питания к блоку и к сети переменного тока ~ 220 В Перезагрузить блок (нажать кнопку «СБР») При повторении выполнить контроль загрузки ПО по п.2.4.2 настоящего РЭ и устранить неисправность (коды сообщений об ошибках приведены в приложении А настоящего РЭ)

3 ТЕХНИЧЕСКОЕ ОБСЛУЖИВАНИЕ

3.1 Общие указания

3.1.1 Техническое обслуживание блока предусматривает плановое выполнение комплекса мероприятий и профилактических работ, обеспечивающих контроль за техническим состоянием блока, поддержание его в исправном состоянии и постоянной готовности к использованию, предупреждение отказов при работе и поддержание его ресурса и срока службы.

ТО подлежит безусловному выполнению.

3.1.2 Техническое обслуживание блока включает в себя следующие виды работ:

ТО-1 - месячное техническое обслуживание;

ТО-2 - годовое техническое обслуживание.

3.1.3 Все работы по поддержанию блока в исправном состоянии выполняются техническим персоналом, за которым закреплен блок.

3.1.4 При проведении технического обслуживания должны быть выполнены все работы, указанные в соответствующем виде ТО, а выявленные неисправности и другие недостатки (царапины и т.д.) устранены.

3.1.5 Содержание ТО блока определено перечнем операций ТО, а методика выполнения этих работ – технологическими картами (ТК).

Перечень применяемых средств измерений, контроля, инструмента и материалов для проведения технического обслуживания приведен в технологических картах и таблице 1.3 раздела «Описание и работа блока».

3.1.6 Результаты проведения ТО-1 и ТО-2 записываются в аппаратный журнал.

3.2 Меры безопасности

3.2.1 При проведении ТО необходимо соблюдать меры безопасности, изложенные в п.2.2 раздела «Использование по назначению».

3.2.2 К проведению ТО блока допускаются лица, имеющие практические навыки в его эксплуатации, а также изучившие соответствующие правила безопасности.

3.2.3 Лица, выполняющие ТО, должны помнить, что небрежное или неумелое обращение с блоком, нарушение требований руководства по эксплуатации и мер безопасности может вызвать выход блока из строя.

3.2.4 Работы по ТО блока проводить в помещении, изолированном от агрессивных газов и пыли, имеющем естественную вентиляцию и удовлетворяющем требованиям пожарной безопасности и взрывобезопасности.

3.2.5 При проведении технического обслуживания запрещается:

- работать без эксплуатационной документации;
- проверять механическую прочность мест пайки путем отгибания, натяжения или покачивания элементов рукой;
- самостоятельно сокращать объем, изменять технологию и последовательность выполняемых работ;
- вскрывать опломбированное изделие до окончания гарантийного срока.

3.3 Порядок технического обслуживания блока

3.3.1 Виды, периодичность и последовательность операций ТО

Виды, периодичность и последовательность операций ТО блока приведены в таблице 3.1.

Таблица 3.1

Наименование операций технического обслуживания	Номер техноло- гической карты	Виды и периодич- ность технического обслуживания	
		ТО-1	ТО-2
1 Проверка внешнего состояния и чистка без вскрытия	ТК №1	+	+
2 Промывка контактов соедините- лей блока	ТК №2	-	+
3 Проверка работоспособности и настроек блока	ТК №3	+	+
4 Проверка комплектности блока и его документации	ТК №4	-	+
Примечание – Знак «+» - обязательное выполнение ТО.			

3.3.2 Технологические карты выполнения ТО

3.3.2.1 ТЕХНОЛОГИЧЕСКАЯ КАРТА № 1

Проверка внешнего состояния и чистка без вскрытия

Средства измерений и контроля: нет.

Инструмент: кисть флейцевая КФ 25 ГОСТ 10597-87.

Расходные материалы: ткань х/б ГОСТ 29298-2005, спирт этиловый технический марки А ГОСТ 17299-78.

Трудоемкость: 0,5 чел./ч.

ОПИСАНИЕ РАБОТЫ

1 Визуально проверить внешнее состояние блока, блока питания и кабелей подключения. Обратить внимание на отсутствие царапин и сколов, состояние соединителей для подключения кабелей, надписей на лицевой панели блока.

2 Проверить крепление кабельных соединений с внешними устройствами.

3 Удалить пыль и грязь с поверхностей блока сухой, чистой и мягкой хлопчатобумажной тканью, а из труднодоступных мест пыль удалить кистью флейцевой.

4 Нестираемую грязь с поверхностей блока удалить хлопчатобумажной тканью, пропитанной спиртом.

3.3.2.2 ТЕХНОЛОГИЧЕСКАЯ КАРТА № 2

Промывка контактов соединителей блока

Средства измерения и контроля: нет.

Инструмент: кисть флейцевая КФ 25 ГОСТ 10597-87.

Расходные материалы: ткань х/б ГОСТ 29298-2005, спирт этиловый технический марки А ГОСТ 17299-78.

Трудоемкость: 1,0 чел./ч.

ОПИСАНИЕ РАБОТЫ

- 1 Отключить блок от источника электропитания.
- 2 Отсоединить все кабели от блока.
- 3 Протереть тканью х/б или кистью, смоченной в спирте, контакты соединителей блоков и подходящих к ним кабелей.
- 4 Просушить поверхности, смоченные спиртом, в течение 30 мин на воздухе.
- 5 Подсоединить все кабели в соответствии со схемой подключения.
- 6 Включить блок.

3.3.2.3 ТЕХНОЛОГИЧЕСКАЯ КАРТА № 3

Проверка работоспособности и настроек блока

Средства измерения и контроля: нет.

Инструмент: нет.

Расходные материалы: нет.

Трудоемкость: 1 чел./ч.

ОПИСАНИЕ РАБОТЫ

1 Провести проверку и коррекцию (в случае необходимости) текущего времени (часов), установленного на блоке, в соответствии с п.2.4.3.2 (команда **<set time>**) раздела «Использование по назначению».

2 Работы по проверке работоспособности блока проводятся в соответствии с п.2.4.2 раздела «Использование по назначению».

3 Работы по проверке настроек блока проводятся в соответствии с п.2.4.3.2 (команда **<config>**) раздела «Использование по назначению».

3.3.2.4 ТЕХНОЛОГИЧЕСКАЯ КАРТА № 4

Проверка комплектности блока и его документации

Средства измерения и контроля: нет.

Инструмент: нет.

Расходные материалы: нет.

Трудозатраты: 0,5 чел./ч.

ОПИСАНИЕ РАБОТЫ

1 Проверить комплектность блока в соответствии с таблицей раздела «Описание и работа блока».

2 Проверить наличие и состояние эксплуатационной документации.

3 Проверить правильность ведения записей в паспорте.

4 ТЕКУЩИЙ РЕМОНТ

4.1 Устранение неисправностей блока и его составных частей производить только на предприятии-изготовителе блока.

5 ХРАНЕНИЕ

5.1 Хранение блока осуществляется в упаковке предприятия-изготовителя в закрытых складских помещениях при температуре от 278 до 313 К (от 5 до 40 °С), относительной влажности воздуха не более 80 % при температуре 298 К (25 °С) без конденсации влаги и при отсутствии в воздухе паров кислот, щелочей и других агрессивных веществ.

5.2 Хранение блока осуществляется в течение 1 года с момента отгрузки, включая срок транспортирования.

6 ТРАНСПОРТИРОВАНИЕ

6.1 Блок транспортируется в упаковке предприятия-изготовителя в закрытом транспорте (железнодорожных вагонах, контейнерах и закрытых автомашинах).

6.2 При транспортировании должна быть исключена возможность воздействия на него атмосферных осадков, температура транспортирования от 253 до 323 К (от минус 20 до 50 °С).

6.3 Упаковка с блоком должна быть надежно закреплена от перемещения на транспортном средстве.

6.4 Меры предосторожности, которые следует соблюдать при погрузочно-разгрузочных операциях, транспортировании и хранении обозначены предупредительными знаками на упаковке блока.

7 УТИЛИЗАЦИЯ

7.1 Блок и его составные части опасности для жизни людей и окружающей среды не представляют.

7.2 Утилизацию выполнять в порядке, установленном потребителем.

ПРИЛОЖЕНИЕ А

(обязательное)

Коды сообщений об ошибках

1 Коды ошибок файловой системы:

- INVALID PARAMETER – параметр содержит недопустимое значение;
- TOO MANY OPEN FILES – количество открытых файлов достигло максимального значения;
- NOT ENOUGH CORE – не хватает памяти для выполнения операции;
- LOCKED – объект используется другим процессом;
- TIMEOUT – функция была отменена из-за тайм-аута;
- NO FILE SYSTEM – файловая система отсутствует;
- NOT ENABLED – диск не зарегистрирован (не смонтирован);
- INVALID DRIVE – неверный номер диска;
- WRITE PROTECTED – диск защищён от записи;
- INVALID OBJECT – структура файла или каталога повреждена;
- EXIST – коллизия имён, объект с данным именем уже существует;
- DENIED – доступ к объекту запрещён;
- INVALID NAME – неверное имя объекта;
- NO PATH – указан неверный (несуществующий) путь;
- NO FILE – файл отсутствует;
- NOT READY – диск не готов (не инициализирован);
- DISK ERROR – ошибка низкоуровневого ввода-вывода;
- -ОК- – операция выполнена без ошибок.

2 Коды ошибок сетевого соединения:

- OUT OF MEMORY – недостаточно памяти для выполнения операции;
- BUFFER ERROR – ошибка сетевого буфера;
- ROUTING ERROR – ошибка маршрутизации;
- CONNECTION ABORT – соединение разорвано;
- CONNECTION RESET – соединение сброшено;
- CONNECTION CLOSED – соединение закрыто;
- NOT CONNECTED – нет соединения;
- ILLEGAL VALUE – некорректное значение;
- ILLEGAL ARGUMENT – некорректный аргумент;
- ADDRESS IN USE – адрес уже используется;
- LOW LEVEL ERROR – ошибка низкоуровневого ввода-вывода;
- ALREADY CONNECTED – соединение уже установлено;
- TIMEOUT ERROR – операция отменена из-за тайм-аута;
- IN PROGRESS – операция уже выполняется;
- -ОК- – операция выполнена без ошибок.